

PROTECȚIA MAXIMALĂ DINAMICĂ A LINIILOR ELECTRICE

Drd. ing. Răzvan Alexandru MOISE, Prof. dr. habil. ing. Aurel FRATU

Universitatea „Transilvania” din Brașov,
Facultatea de Inginerie Electrică și Știința Calculatoarelor, Brașov, România

REZUMAT: Articolul descrie modul de implementare a protecției maxime de curent împotriva suprasarcinilor și scurtcircuitelor utilizând praguri fixe de curent în cazul liniilor electrice aeriene și modul în care protecția maximală actuală poate fi îmbunătățită prin stabilirea unor praguri dinamice de curent care să poată fi schimbate de releul de protecție în funcție de temperatura măsurată pe linia electrică.

CUVINTE CHEIE: protecție maximală, protecție maximală dinamică, transformator de curent, releu de protecție, temperatura, linii aeriene.

ABSTRACT: The article describes the overcurrent protection for the overhead power lines against overloads and faults using fixed thresholds and the way in which the actual overcurrent protection of the OHL can be improved with dynamic current thresholds so that the protection relay can change the current protection settings due to the measured temperature of the conductor.

KEYWORDS: overcurrent protection, dynamic overcurrent protection, current transformer, protection relay, temperature, OHL.

1. INTRODUCERE

Liniile electrice au apărut ca o necesitate a transferului energiei produse către consumatorii de energie electrică.

Pana în prezent s-au implementat două moduri de transfer a energiei electrice: linii electrice aeriene și linii electrice subterane.

Transportul energiei poate fi făcut în curent alternativ și în curent continuu, prima variantă fiind cea răspândită la noi în țară.

Capacitatea de conducție a cablurilor poate fi stabilită prin calcule în funcție de materialul conductorului, modul de pozare și natura terenului în care se montează.

Capacitatea de conducție a liniilor electrice este direct legată de materialul din care este realizat conductorul, dar având în dinamica mediului în care acesta este montat, capacitatea de conducție este influențată, în prezent normele tehnice de specialitate preferând să ia în calcul scenariul pesimist pentru condițiile în care se afla conductorul.

Materialele cele mai uzuale la construcția conductoarelor liniilor electrice sunt: cuprul, aluminiul și conductoarele bimetalice din otel-aluminiu.

Aceste materiale au proprietatea ca sunt bune conducătoare de electricitate, dar cantitatea de energie transportată variază în funcție de temperatură.

Aceste materiale trebuie protejate în cazul supra-sarcinilor și scurtcircuitelor cu protecții corespunzătoare astfel încât în cazul în care există evenimente neplăcute, conductoarele să fie protejate. În timpul

suprasarcinilor, dar mai ales a scurtcircuitelor se pot atinge temperaturi foarte înalte care pot duce la degradarea conductoarelor liniilor electrice în cazul în care protecția acestora este incorect dimensionată sau în cazul nefuncționării protecției.

Cea mai răspândită protecție la toate nivelurile de tensiune este protecția maximală de curent, protecție care monitorizează curentul care trece prin conductoare.

Protecția maximală de curent poate fi realizată cu mai multe trepte astfel încât să acopere pragurile critice ale conductoarelor.

Dimensionarea protecției poate fi făcută cu un prag fix, calculat în funcție de curentul maxim pe care conductoarele le pot suporta, de mediul de pozare al conductoarelor liniilor electrice, dar și de distanța dintre conductoarele electrice sau dintre mai multe circuite electrice montate în paralel. Astfel se pot seta protecții maxime cu 2 sau 3 praguri.

Dezavantajul folosirii soluției actuale de protecție maximală este că în cazul folosirii unui prag fix, practic există momente când linia electrică poate conduce și mai mult și cu 25% având în vedere dependența de temperatura a capacității de conducție a unei linii.

Pentru orice linie electrică, o răcire eficientă duce la o bună funcționare a acesteia și la mărirea capacității de conducție.

Astfel în prezentul articol se prezintă modul în care protecția maximală poate fi îmbunătățită utilizând monitorizarea temperaturii pe linie prin procedeul SAW (Surface acoustic wave) [6].

Lucrarea de fata își propune să aducă în discuție faptul ca liniile aeriene deja instalate pot conduce la un moment dat mai mult decât pragul setat în normele de specialitate, daca sunt monitorizați parametrii liniei electrice, cum ar fi temperatura conductorului.

În funcție de temperatura instantanee măsurată se vor stabili diferite praguri de protecție care se vor modifica, astfel rezultând o curba de declanșare care este direct proporțională cu curba de capacitate a materialului din care este realizată linia electrică.

2. PROTECȚIA MAXIMALĂ DE CURENȚ ÎN REȚELELE ELECTRICE DE DISTRIBUȚIE

Protecția maximală de curent poate fi realizată cu relele de protecție care primesc informațiile de curent de la transformatoarele de curent montate în circuit, dar poate fi totodată realizată cu siguranțe fuzibile.

În rețelele de joasă și de medie tensiune funcționarea rețelelor este radială, pe când la înalta tensiune funcționarea rețelelor este buclată. Rețelele de joasă tensiune sunt rețelele cu tensiuni până la 1kV. Rețelele de medie tensiune sunt rețelele a căror tensiune nominală este peste 1kV și sub 110 kV. Rețelele a căror tensiune nominală este de la 110 kV în sus se numesc rețele electrice de înaltă tensiune.

În rețelele de joasă tensiune protecția maximală de curent este implementată în interiorul întrerupătorului conform figurii (1).

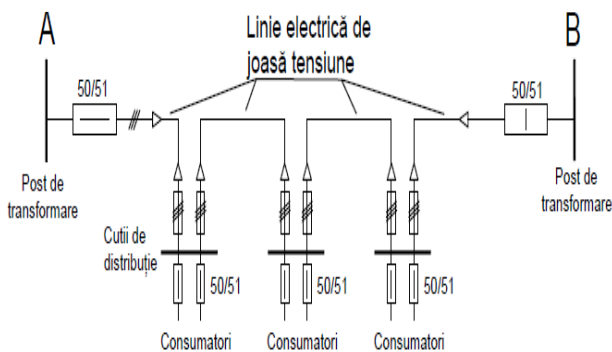


Fig 1. Protecția maximală de curent în rețelele de joasă tensiune.

Funcționarea protecției depinde de pragul de curent setat de pe panoul frontal al întrerupătorului.

În rețelele de medie tensiune protecția maximală de curent este implementată în interiorul releului de protecție conform figurii (2).

Informația de curent este transmisă către releul de protecție de transformatoarele de curent montate în celulele de medie tensiune.

Atât în cazul rețelelor de joasă cat și în cazul rețelelor de medie tensiune, protecția maximală, având

codificarea 50/51 în codul ANSI, este protecția principală.

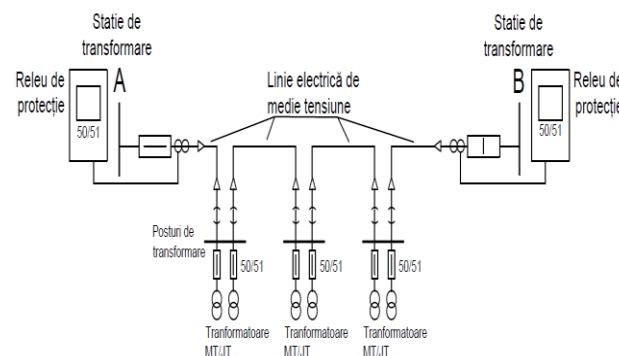


Fig. 2. Protecția maximală de curent în rețelele de medie tensiune.

În cazul rețelelor electrice de înaltă tensiune, protecția maximală de curent este o protecție de rezervă, aici existând protecții complexe care realizează protejarea liniilor electrice.

În rețelele de înaltă tensiune protecția maximală de curent este implementată în interiorul releului protecției de rezervă conform figurii (3).

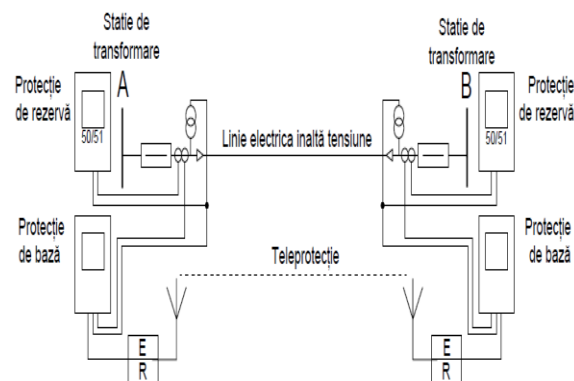


Fig 3. Protecția maximală de curent în rețelele de înaltă tensiune.

Informația de curent este transmisă către relele de protecție de transformatoarele de curent montate în celula de înaltă tensiune.

Buna funcționare a protecției depinde în acest caz de alegerea transformatoarelor de curent și de setările realizate în releul de protecție.

3. STABILIREA PRAGULUI DE PROTECTIE ȘI ALEGEREA ECHIPAMENTELOR

3.1. Stabilirea pragului de protecție

În funcție de materialul din care este realizată linia electrică și influențele externe se vor alege praguri fixe pentru protecția de curent a liniilor electrice.

PROTECȚIA MAXIMALĂ DINAMICĂ A LINIILOR ELECTRICE

Valorile *curenților* pe care aceste linii le pot suporta sunt date în normativele de specialitate [7], [8] sau se pot lua din cataloagele producătorilor de conductoare/cabluri.

Dacă în cazul cablurilor electrice, temperatura mediului ambiant în care acestea se vor monta nu diferă foarte mult, în cazul liniilor aeriene lucrurile se schimbă, *având* în vedere ca temperatura mediului ambiant poate varia între -30°C - $+40^{\circ}\text{C}$ în cazul zonelor temperate.

Conductoarele în funcțiune se *încălzesc*, dar mediul ambiant poate contribui la *răcirea* lor în cazul temperaturilor scăzute și la *supraîncălzirii* lor în cazul temperaturilor ridicate. Astfel se iau în calcul coeficienți de reducere a curentului pe care un conductor îl poate conduce astfel încât pragul ales să respecte cele mai defavorabile *condiții*.

În urma *dimensionării* pragului fix, constatam ca valoarea acestuia poate fi și la *jumătatea* curentului pe care conductorul îl poate suporta.

3.2. Alegerea echipamentelor

În *funcție* de tensiunea nominală a *rețelei* și de curentul suportat de conductor se aleg echipamente de *protecție utilizând* pragul ales pentru *protecție*.

La joasă tensiune se alege exclusiv *întrerupătorul* *având* curentul în jurul valorii stabilite.

Pragul la joasă tensiune se *ajustează* prin reglaje disponibile pe panoul frontal, de obicei între $0,4$ și $1 \times I_n$ pentru *protecția* maximă temporizată (*protecția* la suprasarcină) și respectiv între 6 și $10 \times I_n$ pentru *protecția* maximă rapidă (*protecția* la scurtcircuit) [9,10,11]

În rețelele de medie și înaltă tensiune se aleg atât releul de *protecție* în care să se *regăsească* protecția maximă de curent și *numărul* de trepte dorite cât și transformatoarele de curent care să *poată măsura* cât mai precis curentul stabilit prin pragul protecției.

Transformatoarele de curent au două tipuri de *înfășurări*: de *măsura* care pot avea clase de precizie între 1% și $0,2\%$ și de *protecție* care pot avea erori de *măsurare* de 5% și 10% sau de obicei $5P$ și $10P$.

Eroarea unui transformator de curent este dată de *diferența* între curentul instantaneu *măsurat* în circuitul primar și curentul secundar *măsurat* multiplicat cu raportul de transformare [1,3,4,5].

Un alt parametru al transformatorilor de curent este factorul de saturație care se alege în *funcție* de curentul de scurtcircuit al rețelei.

Acest factor de *saturație* poate fi 10 , 15 , 20 , 30 și ne da *informația* *capabilității* transformatorului de

curent de a *măsura curenți* de $10,15,20,30$ de ori mai mari *decât* curentul lor nominal.

Pragurile protecției maxime de curent se *diferențiază* prin timpul setat pentru *declanșare*.

Protecției maxime temporizate de obicei se *setează* un timp în *funcție* de ce consumatori sunt în aval de *protecție*.

De exemplu dacă sunt motoare/transformatoare unde intervine curentul de pornire sau curentul de magnetizare, atunci timpul se *setează* în concordanță.

Între protecțiile maxime dintr-o *rețea* se *stabilește* o selectivitate astfel ca în cazul unui defect sau a unei suprasarcini, protecția care *declanșează* să elimine defectul din instalație fără a deconecta și *porțiuni* care *funcționează* normal din aceasta. În domeniul electric, această procedură poartă denumirea de *filiație*.

Coordonarea *protecțiilor* se *stabilește* prin valoarea de prag, *punând* valori mai mari pentru *curenții setați* în amonte, dar coordonarea se poate face și în timp, *setând* timpi de demaraj mai mari pentru *protecțiile* din amonte.

4. STABILIREA CURBEI DE DECLANȘARE A PROTECȚIEI MAXIMALE DINAMICE

Protecția dinamică propusă ia în calcul *protecția* liniei electrice la capacitatea reală de transport a acesteia, prin modificarea pragului de *declanșare* a *întrerupătorului* liniei în *funcție* de temperatura monitorizată a conductorului – figura (4).

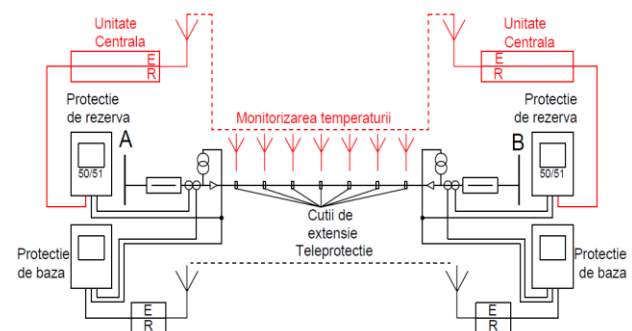


Fig 4. Protecția maximă dinamică de curent în rețelele de înaltă tensiune.

Curba de *declanșare* va fi calculată în *funcție* de temperatura *măsurată* de sistem *utilizând* un algoritm simplu de alegere a temperaturii maxime dintre temperaturile citite instantaneu în diferite puncte ale liniei electrice. Această etapă este *esențială* deoarece linia *având* o lungime considerabilă și fiind amplasată

pe traseul ei în zone diferite din punct de vedere geografic și al climei, trebuie să se ia în calcul cea mai mare temperatură a conductorului înregistrată la un moment dat.

5. STUDIU DE CAZ – OI-AI 185/32

În continuare prezentăm un studiu de caz pentru conductorul bimetalic OI-AI 185/32 mm², conductor cu care sunt echipate majoritatea liniilor electrice de 110 kV[2].

Metoda uzuală de protecție a liniilor electrice la suprasarcina se realizează cu praguri fixe. Metoda propusă de această documentație este proiectarea unui terminal de protecție care să monitorizeze on-line linia și să fie capabil să seteze protecția liniei electrice în concordanță cu informațiile de temperatură care ajung la acesta la un moment dat de timp.

Astfel pragul de protecție va deveni o curbă de protecție similară cu curba de capacitate a conductorului dar având o amplitudine mai mică decât aceasta. Pentru orice temperatură între 0°C și 40°C se va calcula valoarea maximă a curentului pe care conductorul ACSR 185/32 mm², poate să o conducă în regim normal de funcționare [2].

5.1. Protecția maximală clasică

În urma calculelor se poate observa în figura (5) cu linie continuă graficul de capacitate pentru conductorul OI-AI 185/32 mm². Cu linie punctată este reprezentată valoarea setată a protecției maxime cu prag fix.

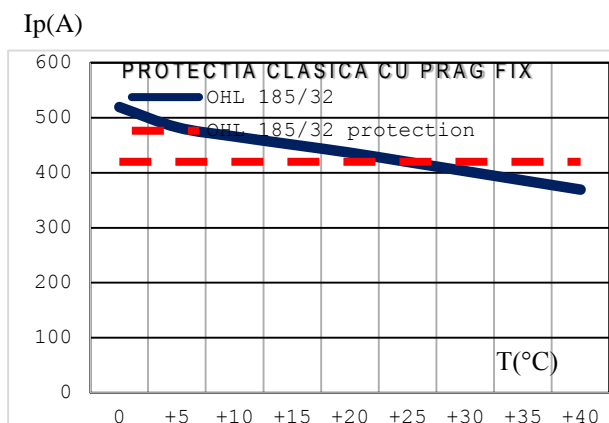


Fig. 5. Curba de capacitate a conductorului și valoarea setată a protecției maxime în cazul protecției clasice.

5.2. Protecția maximală dinamică

În urma calculelor se poate observa în figura (6) cu linie continuă graficul de capacitate pentru conductorul OI-AI 185/32 mm². Cu linie punctată este

reprezentată valoarea setată a protecției maxime dinamice care ține cont de temperatura reală a conductorului. Valoarea protecției poate fi setată cu 50 A sub valoarea maximă pe care conductorul o poate transporta la un anumit interval de timp în funcție de temperatură.

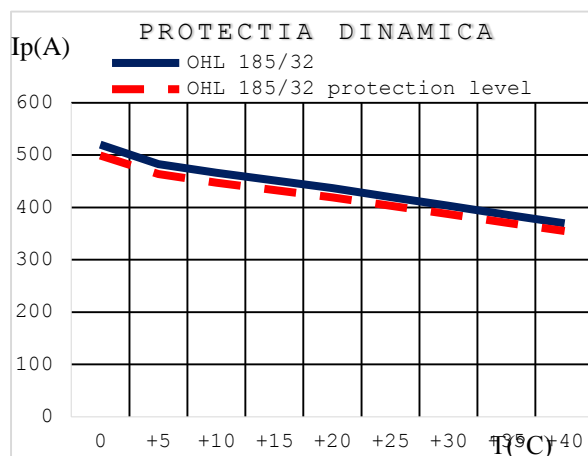


Fig. 6. Curba de capacitate a conductorului și valoarea setată a protecției maxime dinamice utilizând monitorizarea temperaturii

6. CONCLUZII

Protecția maximală este prezentă în cadrul rețelelor electrice, la toate nivelele de tensiune. Prin valorile acestora setate se protejează liniile electrice atât la suprasarcina cât și în cazul scurtcircuitelor.

Este protecția care declanșează prima în cazul în care curentul înregistrat pe linie depășește valoarea calculată ca și prag.

Este de interes să ne gândim la optimizarea acestui prag de curent setat astfel încât acesta să reprezinte condițiile de funcționare ale liniei electrice la un moment dat.

Avantajele utilizării protecției maxime dinamice față de protecția maximală clasică cu prag fix:

1. Protecția în timp real a liniei electrice în funcție de curba de capacitate.
2. Asigura menținerea în funcțiune a unor linii care în anumite condiții date ar fi declanșat prin setarea unui prag fix, prin aceasta evitându-se întreruperea unor consumatori/producători.
3. Identificarea rapidă a defectelor pe cablurile subterane având în vedere detecția temperaturii maxime pe linia electrică.
4. Evita suprasolicitația conductorului la temperaturi înalte prin protejarea acestuia proporțional cu curba de capacitate.
5. Evitarea începerii unor lucrări de înlocuire a conductorilor (reconducătorare) folosind la maxim capacitatea de conducție a liniilor existente sau de construcție a unor noi linii electrice.

PROTECȚIA MAXIMALĂ DINAMICĂ A LINIILOR ELECTRICE

BIBLIOGRAFIE

- [1] C.L. Wadhwa – *Electrical Power Systems*, Delhi, India, 2012
- [2] C. Rucareanu, P. Militaru, V. Hotoboc, V. Chiricescu, V. Prioteasa – *Linii aeriene și subterane* – Editura Tehnica, Bucuresti 1989
- [3] C.Bayliss – *Transmission and distribution*. Electrical Engineering, Oxford, UK, 1999 – p.147-157
- [4] B.M. Weedy, B.J. Cory, N. Jenkins, J.B. Ekanayake, G. Strabac – *Electric Power Systems*, 5th edition, UK, 2012, p.435-439
- [5] J.M. Gers, E.G. Holmes – *Protection of electricity distribution networks* – 2nd edition, London, UK, 2004 – p.63-104
- [6] S.A. Gal, M.N. Oltean, L. Brabete, I. Rodean, M. Opincaru – *On line monitoring of OHL conductor temperature* - 2011.
- [7] NTE007/08/00 Normativ privind proiectarea și execuția rețelelor de cabluri electrice.
- [8] NTE401/03/00 Metodologie privind determinarea secțiunii economice a conductoarelor în instalațiile de distribuție 1-110 kV
- [9] Merlin Gerin (Schneider) - *Protection guide and control*.
- [10] ABB 630 series - Technical Manual
- [11] Siemens – Overcurrent Protection

Despre autori

Drd. ing. Răzvan Alexandru MOISE

Universitatea „Transilvania” din Brașov, Brașov, Romania

Drd. Ing. Răzvan Alexandru MOISE este absolvent al Universității „Transilvania” din Brașov, promoția (2005), Specializarea Automatică și Informatică Industrială, master în Sisteme și tehnologii informatice și de comunicații (2007), doctorand în cadrul Facultății de Inginerie Electrică și Știința Calculatoarelor, departamentul Automatica și Informatica aplicata (2021- prezent). Din anul 2006 a lucrat în domeniul energetic fiind angajat al mai multor companii de prestigiu din Brașov. În cadrul acestor companii a participat la implementarea mai multor lucrări din domeniul electric și energetic cum ar fi: stații și posturi de transformare, linii electrice de joasa, medie și înalta tensiune, rețele de distribuție din două parcuri industriale din zona metropolitană Brașov. Domeniile de competență sunt: transportul, distribuția și furnizarea de energie electrică, protecția liniilor electrice, fiabilitatea și diagnoza sistemelor de protecții, sisteme de compensare a factorului de putere, calitatea energiei electrice.

Prof. dr. habil. ing. Aurel FRATU

Universitatea „Transilvania” din Brasov, Brasov, Romania

Profesorul Aurel Fratu s-a alăturat Departamentului de Inginerie Electrică a Universității „Transilvania” din Brașov, România, în anul 1978. În prezent este profesor plin la Departamentul de Automatică și Tehnologia Informației. A primit doctoratul. în Inginerie Electrică de la aceeași universitate în 1994. Din 2006 până în 2014, a fost în fiecare an, timp de o lună, profesor invitat la LAMIH (Laboratorul de control al automatizării industriale și umane, inginerie mecanică și informatică) al Universității din Valenciennes, Franța. Din anul 2015 este conducător de doctorat. Este autorul a șase cărți, a 23 brevete de invenție și a peste 120 de articole științifice. Interesele sale actuale de cercetare includ ingineria de control, sistemele cu evenimente discrete, robotica, prototiparea virtuală și simularea, producția automatizată. Profesorul Aurel Fratu a primit premiul Academiei de Științe Tehnice a României, în calitate de Inventator de Elită.