

IMPORTANȚA CARACTERISTICILOR ENERGETICE ALE MATERIALELOR COMPOZITE

Șef lucr. univ. dr. ing. **Gheorghe-Cosmin SPIRCHEZ**,
Prof. univ. dr. ing. **Aurel LUNGULEASA**

Universitatea „Transilvania” din Brașov

REZUMAT. Resursele regenerabile de energie reprezintă una din variantele înlocuirii combustibililor fosili în România și în lume. Una din principalele direcții strategice actuale, pe care România trebuie să o pună în aplicare, constă în introducerea și implementarea surselor de energie regenerabilă. Orice țară de pe globul pământesc are posibilitatea și obligația de a produce energie verde din biomasă.

Cuvinte cheie: biomasa, energie regenerabilă, materiale compozite, putere caloric.

ABSTRACT. Renewable energy resources represent one of the options for replacing fossil fuels in Romania and the world. One of the main current strategic directions, which Romania must implement, consists in the introduction and implementation of renewable energy sources. Every country on the globe has the opportunity and the obligation to produce green energy from biomass.

Keywords: biomass, renewable energy, composite materials, calorific value.

1. INTRODUCERE

Energia de-a lungul anilor a fost un monopol dirijat de politicile naționale. Încălzirea globală și poluarea mediului sunt factori esențiali care au motivat legislația europeană să se orienteze către noi alternative de energie. Uniunea Europeană se confruntă cu probleme serioase în privința producerii de energie și este strâns legată de importul acesteia. România a semnat Tratatul de aderare de la Luxemburg. Scopul principal al politicii energiei al Comisiei Europene constă în dezvoltarea procesului de regenerare a energiei prin energia produsă cu ajutorul apei, a vântului, energiei solare și biomasei. Comisia Europeană precizează câțva motive: energia astfel obținută are un rol important în reducerea emisiilor de dioxid de carbon, dezvoltarea schimbului de energie sporește sprijinirea industriei. Țintele stabilite în România în privința utilizării biocarburanților, sunt următoarele: până la sfârșitul anului 2030, procentul de utilizare a biocarburanților din totalul conținutului energetic al carburanților utilizați în transport va fi de cel puțin 5,75%, până în anul 2030, procentul de utilizare a biocarburanților va fi de cel puțin 10%, în condițiile utilizării noilor generații de biocarburanți. Provocarea planetei în domeniul energiei este orientarea către sisteme de producție de energie alternativă. Biomasa ocupă un procent ridicat din toate sursele de energie regenerabilă (47%), urmată de energia hidro (45%), energia geotermală (5%), energia vântului (2%), energia solară (1%). Biomasa înglobează materialele regenerabile de

natură organică, cuprinzând vegetația terestră (culturi agricole de uz alimentar, pomi și culturi destinate producerii de energie, plante industriale) precum și deșeurile și reziduurile organice din agricultură, și din alte domenii.

Lemnul are o capacitate energetică mare, față de combustibilii fosili. Analiza caracteristicilor energetice a lemnului, dar bineînțeles a biomasei ar duce la schimbarea viziunii asupra exploatarea arborilor. Fiecare specie lemnoasă are capacitatea energetică proprie, ceea ce duce ca orice epruvetă din lemnul tăiat să fie valorificată.

2. CAPACITATEA ENERGETICĂ A BIOMASEI DIN MATERIALE COMPOZITE

Biomasa este o sursă primară de carbon alături de celelalte surse de energie regenerabilă. Aceasta poate fi utilizată ca materie primă pentru producerea energiei, a biocombustibililor și a combustibililor bio-chimici, în scopul de a se obține independența energetică a regiunii sau țării.

Pentru determinarea randamentului energetic este util să cunoaștem puterea calorică a biomasei lemnoase din materiale compozite. Determinarea puterii calorice a biomasei lemnoase din materiale compozite este aproape similară cu cea a cărbunelui (ca și combustibil solid) și cu puține deosebiri față de combustibili lichizi (benzina, motorina) sau gazeți (gaz metan, GPL, biogaz).

Instalația folosită pentru determinarea puterii calorice a biomasei lemnoase a fost calorimetrul cu ardere explozivă tip XRY-1C, produs de Shanghai Changji Geological Instrument Co, din China (Fig.1).

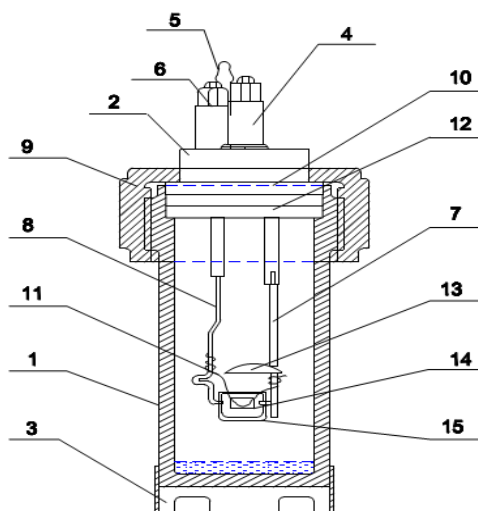


Fig. 1. Secțiune calorimetru.

Procedul de determinare a puterii calorice a materialelor compozite din lemn, se referă la pregătirea materiei prime și a instalației, apoi la determinarea propriu-zisă și în final la obținerea rezultatului final. Pregătirea materialelor compozite în vederea testării constă în preluarea unei mici părți de aproximativ 0,6-0,8 grame de material, proba cântărită cu o precizie de 0,0002 g. Această probă se așează într-un creuzet de porțelan și se introduce într-o etuvă de laborator, în vederea uscării, la o temperatură de 103°C.

Obținerea stării anhidre a materialelor compozite din lemn se verifică prin cântăriri succesive. După uscare probele sunt păstrate în exicator pentru răcire și schimbarea conținutului de umiditate, până la introducerea în calorimetru. Pregătirea instalației în vederea încercării, se referă la verificarea cantității de apă din cuvă, a agitatorului apei din cuvă, a softului calculatorului, a termometrului exterior calorimetrului T și a nivelului presiunii gazului în butelia de oxigen.

Proba de testat 1 se leagă de firul de bumbac 2 și se pune în creuzetul bombei 3. Se leagă firul de nichelină spiralat 4 de probă și firul de bumbac, după care se poziționează corect capacul de protecție 5. Creuzetul este legat de capacul bombei calorimetrice 6 prin doi electrozi 7 și 8, care se contină cu firele electrice de cuplare a bombei calorimetrice 9 și 10. Prin înfiletarea capacului bombei se cuplează bomba în calorimetrul instalației, se cuplează bomba 11 prin șurubul 12 la butelia de oxigen, introducându-se 30 atmosfere. Se introduce bomba în calorimetrul instalației, se închide capacul

calorimetrului și se introduce termostatul pentru determinarea temperaturii.

Testul pentru determinarea puterii calorice conține trei perioade distincte (fig. 2):

– Perioada inițială („fore”), care are drept scop determinarea variațiilor de temperatură a apei din vasul calorimetric, datorită schimbului de căldură cu exteriorul înainte de ardere. În această perioadă se afișează și se citește din minut în minut temperatura cu termocupla de precizie.

– Perioada principală („main”), începe prin aprinderea probei și are drept consecință creșterea temperaturii apei din vasul calorimetric, datorită arderii particulei de lemn și emanării de căldură. Pentru determinarea temperaturii finale se afișează valoarea temperaturii din minut în minut.

– Perioada finală („after”), are drept scop determinarea variației medii de temperatură a apei din vasul calorimetric, datorită schimbului de căldură cu exteriorul, după ardere.

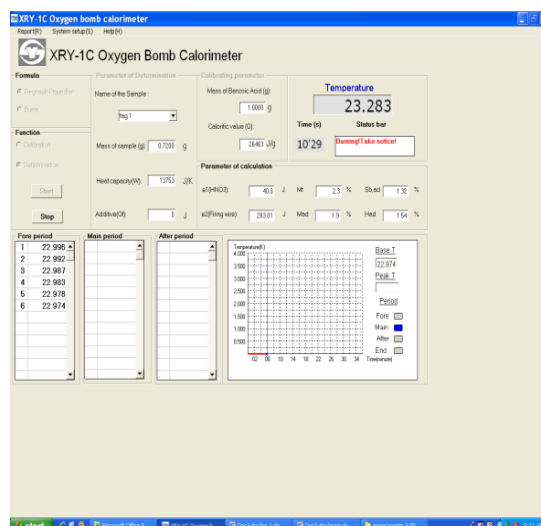


Fig. 2. Descrierea procesului de determinare a puterii calorice.

Pentru OSB, cu așchii orientate, grosimea de 18 mm, $m_1 = 0,9270$ g, puterea calorică superioară (PCS) = 19914 kJ/kg, puterea calorică inferioară (PCI) = 19449 kJ/kg, randamentul energetic este 100%, iar umiditatea epruvetei este 0%.

Pentru OSB, cu așchii orientate, grosimea de 18 mm, $m_2 = 0,7730$ g, puterea calorică superioară (PCS) = 17414 kJ/kg, puterea calorică inferioară (PCI) = 17094 kJ/kg, randamentul energetic este 97%, iar umiditatea epruvetei este 10%.

Pentru OSB, cu așchii orientate, grosimea de 18 mm, $m_3 = 0,5940$ g, puterea calorică superioară (PCS) = 15148 kJ/kg, puterea calorică inferioară (PCI) = 14507 kJ/kg, randamentul energetic este 92%, iar umiditatea epruvetei este 20%.

Pentru OSB, cu așchii orientate, grosimea de 18 mm, $m_4 = 0,87200$ g, puterea calorică superioară (PCS) = 8348 kJ/kg, puterea calorică inferioară

IMPORTANȚA CARACTERISTICILOR ENERGETICE ALE MATERIALELOR COMPOZITE

(PCI) = 6746 kJ/kg, randamentul energetic este 69%, iar umiditatea epruvetei este 50%.

În figura 3 se prezintă influența umidității asupra randamentului energetic al OSB cu așchii orientate, grosimea de 18 mm.

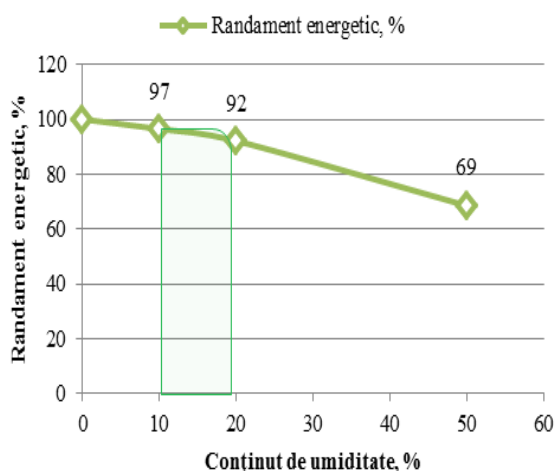


Fig. 3. Influența umidității asupra randamentului energetic al OSB cu așchii orientate, grosimea de 18 mm.

Pentru PAL clasic, grosimea de 18 mm, $m_1 = 0,7970$ g, puterea calorică superioară (PCS) = 19196 kJ/kg, puterea calorică inferioară (PCI) = 18555 kJ/kg, randamentul energetic este 100%, iar umiditatea epruvetei este 0%.

Pentru PAL clasic, grosimea de 18 mm, $m_2 = 0,8710$ g, puterea calorică superioară (PCS) = 16885 kJ/kg, puterea calorică inferioară (PCI) = 16245 kJ/kg, randamentul energetic este 96%, iar umiditatea epruvetei este 10%.

Pentru PAL clasic, grosimea de 18 mm, $m_3 = 1,000$ g, puterea calorică superioară (PCS) = 14895 kJ/kg, puterea calorică inferioară (PCI) = 13615 kJ/kg, randamentul energetic este 90%, iar umiditatea epruvetei este 20%.

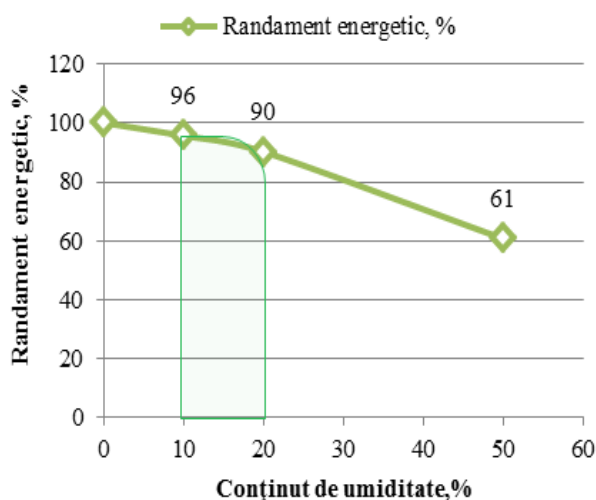


Fig. 4. Influența umidității asupra randamentului energetic al PAL clasic cu grosimea de 18 mm.

Pentru PAL clasic, grosimea de 18 mm, $m_4 = 0,9190$ g, puterea calorică superioară (PCS) = 8925 kJ/kg, puterea calorică inferioară (PCI) = 5725 kJ/kg, randamentul energetic este 61%, iar umiditatea epruvetei este 50%.

În figura 4 se prezintă influența umidității asupra randamentului energetic al PAL clasic cu grosimea de 18 mm.

3. CONCLUZII

Energia este baza principalelor activități umane, iar evoluția acesteia nu poate fi întreruptă.

Creșterea puterii calorice a biomasei prin procesele de torefiere uscată reprezintă o direcție actuală de cercetare.

În prezent piața economică se confruntă cu scăderea resurselor de combustibili fosili. Materialul obținut din biomasă produce o cantitate mare de energie, ce poate fi disponibilă pentru orice consumator. Biomasa poate avea un potențial de 14% din necesarul total de energie din lume.

BIBLIOGRAFIE

- [1] Lunguleasa, A., Pațachia, S., Costiuc, L., Ciobanu, V. Combustia ecologică a biomasei lemnoase, Editura Universității "Transilvania" din Brașov, 2007.
- [2] Lunguleasa, A. Managementul calității biomasei lemnoase, Editura Universității "Transilvania" din Brașov, 2008.
- [3] Lunguleasa, A. Creativitate în tehnica compozitelor lignocelulozice, Editura Universității "Transilvania" din Brașov, 2014.
- [4] Lunguleasa, A. The compressive strength of wooden briquettes used as renewable fuel, Environmental and Engineering Management Journal, 9(7), pp 977-981, ISSN 1582-9596, 2010.
- [5] Gavrilesu, D. Energy from biomass in pulp and paper, Environmental engineering and Management Journal, 7(5), pp 537-546, 2008.
- [6] Gaur, S., Reed, T.B. Thermal data for natural and synthetic materials. Marcel Dekker, New York, 1998.
- [7] Moya R., Tenorio C. Fuelwood characteristics and its relation with extractives and chemical properties of ten fast-growth species in Costa Rica, Biomass and Bioenergy, vol.56, pp.14-21, 2011.
- [8] Nielsen NPK, Gardner D. Importance of temperature, moisture content a species for the conversion process of wood residues to fuel pellets, Wood Fiber vol.41, pp 414-425.
- [9] Rahmann A, Masood M.A. Influence of size and shape in the strength by briquettes, Fuel Process Technology, vol.22, pp125-145,2013.
- [10] Repellin V., Govin A., Rolland M, Guyonnet R. Energy requirement for fine grinding of torrefied wood, Biomass and bioenergy, vol.34, pp.923-930.
- [11] Sjostrom E. Wood chemistry, Academic Press, Helsinki, 2006.
- [12] Stelte W., Dahl J., Nielsen N.P.K., Hansen H.O. Densification concepts for torrefied biomass, Presentation

- to the Sector/IEA bioenergy torrefaction workshop, 20 th European biomass conference and exhibition, June 21 st, 2012, Milan, Italy.
- [13] Teuch O, Hofeauer A, Troger F, From J. Basic properties of specific wood based materials carbonised in a nitrogen atmosphere, Wood Science and Technology, Springer, vol.38, nr.3, 2004.
- [14] Uslu A, Faaji A.P.C, Bergman P.C.A Pre-treatment technologies, and their effect on international bioenergy supply chain logistics. Techno-economic evaluation of torrefaction, fast pyrolysis and pelletisation, Energy, vol. 33(8), pp. 1206-1223.
- [15] Vagu, P. – Organizarea și planificarea producției, Ed. Pedagogică, București, 1986.
- [16] Walkowiak, M., Bartkowiak M., The kinetics of the thermal decomposition of the willow wood (*Salix viminalis* L.) exposed to the torrefaction process, Drewno (wood), vol. 55(187), pp.37-50.
- [17] Wang, G.J., Luo, Y.H., Deng, J., Pretreatment of biomass by torrefaction, Chinese Science Bulletin, vol. 56(14), pp. 1442-1448.
- [18] Witterseh, T. Emission of chemical substances from products made of exotic wood, Survey of chemical substances in consumer products, No. 49, p.1-59, 2004 .

Despre autori

Sef lucr. univ. dr. ing. **Gheorghe-Cosmin SPÎRCHEZ**
Universitatea „Transilvania” din Brașov

Este absolvent al Facultății de Ingineria Lemnului a Universității "Transilvania" din Brașov (2002). A obținut titlul de doctor inginer în domeniul științe inginerești în anul 2010. Activează din anul 2003 la Departamentul de Prelucrarea Lemnului și Designul Produselor din Lemn de la Universitatea „Transilvania” din Brașov. A publicat peste 120 de articole științifice în volumele unor manifestări științifice naționale și internaționale. A participat la târguri și expoziții din domeniul industriei lemnului din țară și din străinătate.

Prof. univ. dr. ing. **Aurel LUNGULEASA**
Universitatea „Transilvania” din Brașov

Este absolvent al Facultății de Ingineria Lemnului a Universității "Transilvania" din Brașov. Activează la Departamentul de Prelucrarea Lemnului și Designul Produselor din Lemn de la Universitatea „Transilvania” din Brașov. A publicat peste 240 de articole științifice în reviste de specialitate în țară și străinătate. Director sau membru în peste 15 contracte de cercetare științifică. A participat la târguri și expoziții din domeniul industriei lemnului din țară și din străinătate.